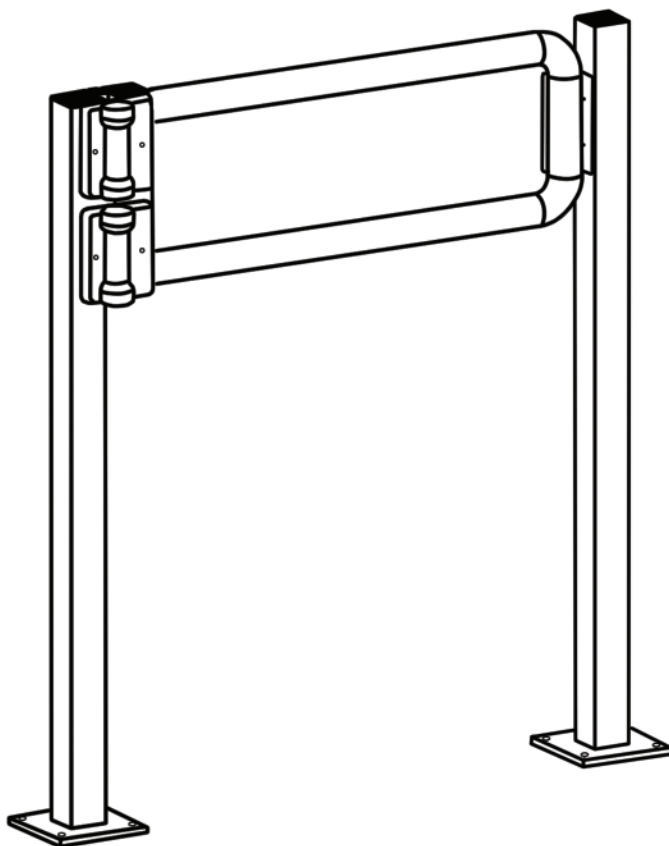




FAIR PRODUCTS

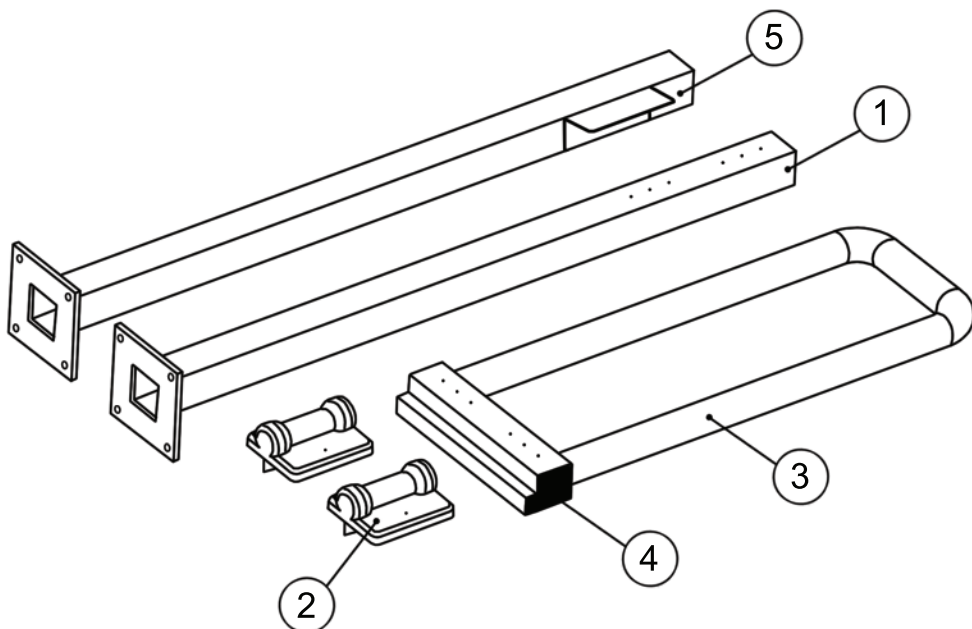
INSTRUKCJA MONTAŻU

B0010 / B0011 - BARIERKA TECHNICZNA UCHYLNA 80 / 100 cm
Z DODATKOWYM SŁŪPKIEM





FAIR PRODUCTS



NUMER PRODUKTU	NAZWA	ILOŚĆ
1	SŁUPEK 1100 mm	1 szt.
2	KOMPLET ZAWIASÓW LOCINOX	1 szt.
3	RAMIE UCHYLNE 80 / 100 cm	1 szt.
4	ZAŚLEPKA	5 szt.
5	DODATKOWY SŁUPEK 1100 mm	1 szt.

