



FAIR PRODUCTS



Katalog PRODUKTÓW

PROSPEKT / PRODUCT CATALOGUE

ROZWIĄZANIA DLA PRZEMYSŁU

LÖSUNGEN FÜR DIE INDUSTRIE / SOLUTIONS FOR INDUSTRY

BEZPIECZEŃSTWO ESTETYKA WYGODA

SICHERHEIT ÄSTHETIK KOMFORT / SAFETY AESTHETICS COMFORT



FAIR PRODUCTS

FIRMA *FAIR PRODUCTS*

OBRAŁA SOBIE ZA CEL TWORZENIE ROZWIĄZAŃ DLA
OSÓB I FIRM, KTÓRE CENIĄ SOBIE BEZPIECZNE I
TRWAŁE SYSTEMY



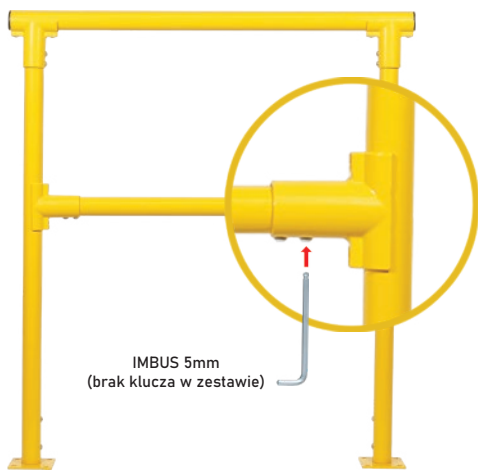
KARTONOWE OPAKOWANIA GWARANTUJĄ POŁĄCZENIE
ESTETYKI I WYGODY ORAZ IDEALNIE ZABEZPIECZAJĄ
NASZE MODUŁOWE BARIERKI TECHNICZNE W TRANSPORCIE.

ZAPRASZAMY DO WSPÓŁPRACY

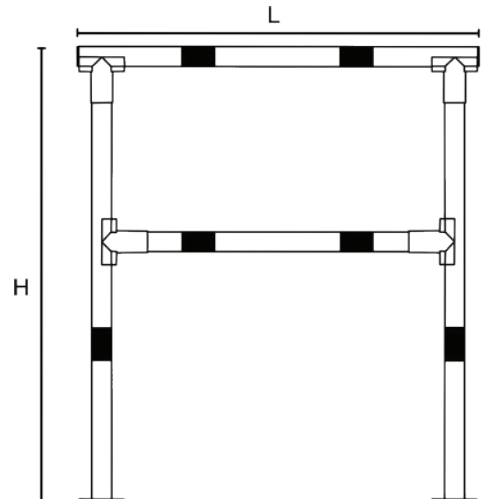
B0001, B0002, B0003

Barierka techniczna z poprzeczką skręcana

Barierka techniczna z poprzeczką w kolorze RAL1003 to niezawodne rozwiązanie do zastosowania w przestrzeniach magazynowych i produkcyjnych, zaprojektowane z myślą o ochronie i bezpieczeństwie. Wykonana z wytrzymałych materiałów, barierka ta charakteryzuje się wysoką odpornością na uszkodzenia. Intensywny żółty kolor nie tylko zwiększa widoczność bariery, ale także przyczynia się do lepszego zaznaczania stref ryzyka lub miejsc wymagających szczególnej uwagi. Oferowane przez nas barierki idealnie sprawdzą się do zabezpieczenia maszyn, ścian, słupów oraz wygrodzenia ciągów komunikacyjnych zarówno w magazynach, zakładach produkcyjnych, jak i parkingach.



BRAK FOLII



Z FOLIĄ

FOLIA	ŚREDNICA	H	L	NR KATALOGOWY	CENA (netto)	WAGA (netto)
BRAK	48,3	110	100	B0001	465 zł	9,9 kg
			150	B0002	525 zł	11,4 kg
			200	B0003	572 zł	12,9 kg
Z FOLIĄ	48,3	110	100	B0001F	486 zł	9,9 kg
			150	B0002F	553 zł	11,4 kg
			200	B0003F	607 zł	12,9 kg

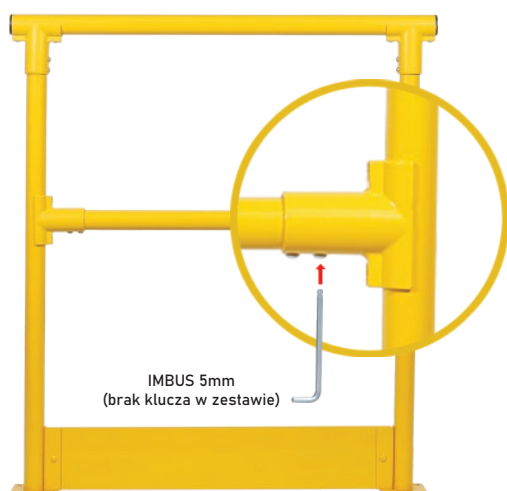


PRODUKTY WYSYŁANE W PACZKACH

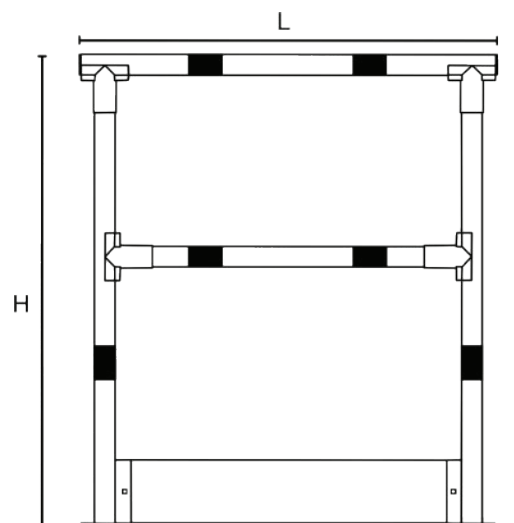
B0004, B0005, B0006

Barierka techniczna z poprzeczką i bortnicą metalową skręcana

Barierka techniczna z poprzeczką i bortnicą metalowa wykonana z wysokiej jakości materiałów, barierka ta wyposażona jest w dolną część z blachy, która stanowi dodatkową ochronę przestrzeni od kolan w dół, przed wszelkimi zderzeniami. Dzięki temu rozwiązaniu, barierka techniczna z blachą idealnie nadaje się do miejsc, gdzie istnieje ryzyko wypadków z udziałem nóg pracowników lub uszkodzenia sprzętu znajdującego się na niskiej wysokości.



BRAK FOLII



Z FOLIĄ

FOLIA	ŚREDNICA	H	L	NR KATALOGOWY	CENA (netto)	WAGA (netto)
BRAK	48,3	110	100	B0004	555 zł	13 kg
			150	B0005	640 zł	15,9 kg
			200	B0006	712 zł	26,1 kg
Z FOLIĄ	48,3	110	100	B0004F	576 zł	13 kg
			150	B0005F	668 zł	15,9 kg
			200	B0006F	747 zł	26,1 kg



PRODUKTY WYSYŁANE W PACZKACH

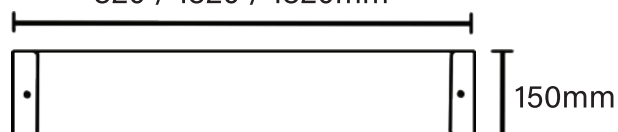
B0014, B0015, B0016,

Bortnica metalowa



B0014 B0015 B0016

820 / 1320 / 1820mm



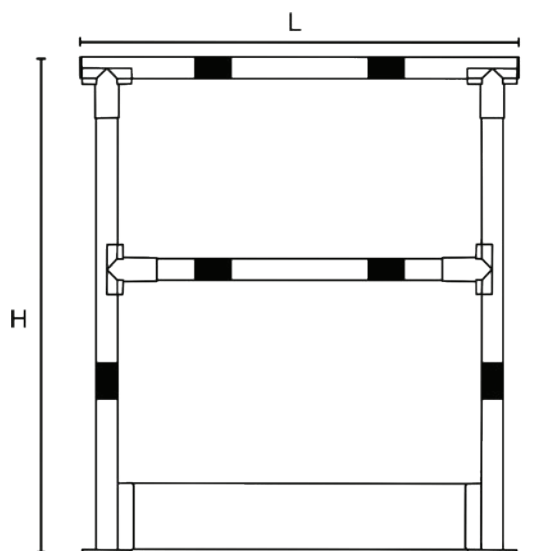
B0007, B0008, B0009

Barierka techniczna z poprzeczką i odbojnicą drewnianą skręcana

Barierka techniczna z poprzeczką i odbojnicą drewnianą w kolorze żółtym to estetyczne rozwiązanie zabezpieczające, dedykowane do użytku w przestrzeniach magazynowych i przemysłowych, oprócz standardowej ochrony przed uderzeniami i zapewnienia wyraźne rozgraniczenie stref ryzyka, wyróżnia się unikalną cechą: dolna część została uzupełniona belką drewnianą. To rozwiązanie nie tylko chroni dolną przestrzeń od kolan w dół przed potencjalnymi uderzeniami, ale także zapobiega przedostawaniu się mniejszych przedmiotów do zabezpieczanych stref.



BRAK FOLII



Z FOLIĄ

FOLIA	ŚREDNICA	H	L	NR KATALOGOWY	CENA (netto)	WAGA (netto)
BRAK	48,3	110	100	B0007	545 zł	12,9 kg
			150	B0008	621 zł	19,4 kg
			200	B0009	684 zł	25,8 kg
Z FOLIĄ	48,3	110	100	B0007F	566 zł	12,9 kg
			150	B0008F	649 zł	19,4 kg
			200	B0009F	719 zł	25,8 kg



PRODUKTY WYSYŁANE W PACZKACH

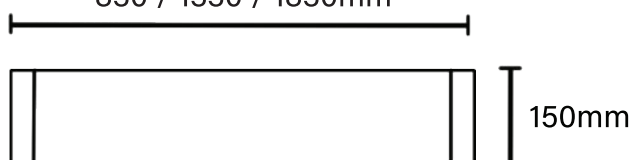
B0017, B0018, B0019,

Odbojnica drewniana



B0017 **B0018** **B0019**

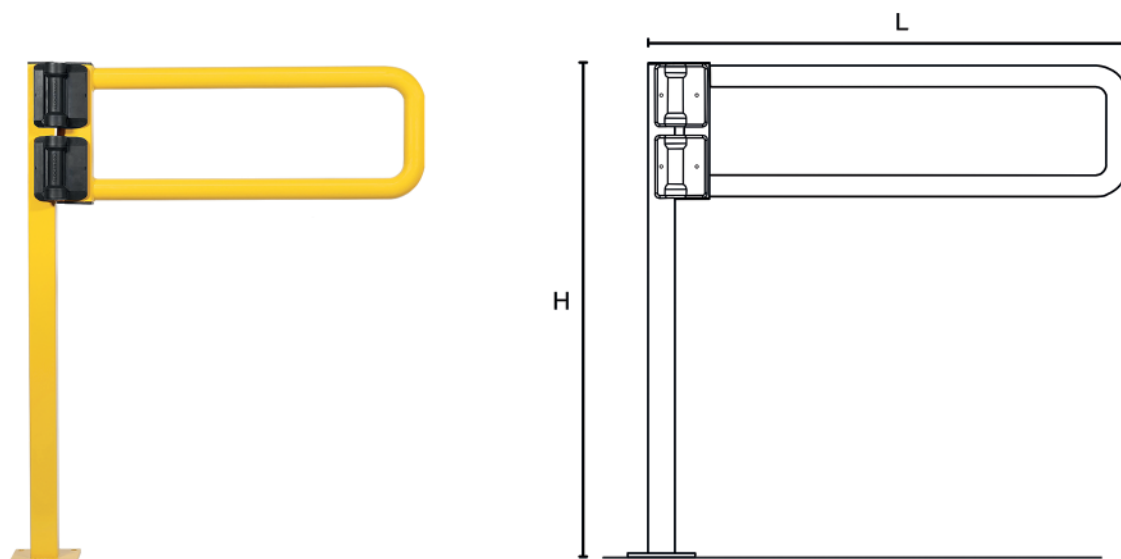
830 / 1330 / 1830mm



B0010, B0011

Barierka techniczna uchylna 80 / 100 cm skręcana

Barierka techniczna uchylna, to rozwiązanie idealne do zastosowań w przestrzeniach magazynowych i przemysłowych. Charakteryzuje się nie tylko funkcjonalnością i estetyką, ale także zaawansowanym mechanizmem zamykającym od renomowanej firmy Locinox. Ten mechanizm elementu uchylnego, umieszczony w górnej części furtki, automatycznie wraca do swojej pierwotnej pozycji po otwarciu, co znacząco podnosi poziom bezpieczeństwa, zapobiegając przypadkowemu pozostawieniu furtki otwartej. Mechanizm zamykający **Locinox** gwarantuje płynne i bezproblemowe użytkowanie, umożliwiając łatwe przechodzenie przez furtkę, przy jednoczesnym zapewnieniu wysokiego poziomu bezpieczeństwa i zwiększa efektywność operacji w dynamicznym środowisku pracy. Uniwersalna konstrukcja barierki umożliwia montaż elementu uchylnego lewo lub prawostronnie.



FOLIA	SŁUPEK / ŚREDNICA	H	L	NR KATALOGOWY	CENA (netto)	WAGA (netto)
BRAK	60x60 / 48,3	110	80	B0010F	1200 zł	9,5 kg
			100	B0011F	1300 zł	11 kg

**PRODUKTY WYSYŁANE W PACZKACH**

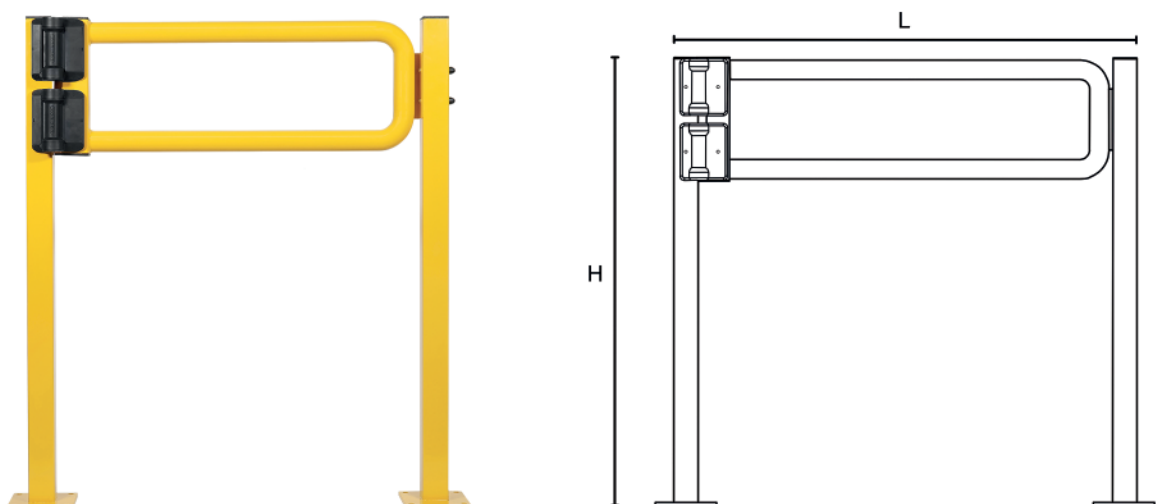
B0012, B0013

Barierka techniczna uchylna z dodatkowym słupkiem skręcana

Barierka techniczna uchylna z dodatkowym słupkiem, to rozwiązanie idealne do zastosowań w przestrzeniach magazynowych i przemysłowych. Charakteryzuje się nie tylko funkcjonalnością i estetyką, ale także zaawansowanym mechanizmem zamykającym od renomowanej firmy **Locinox**. Ten mechanizm elementu uchylnego, umieszczony w górnej części furtki, automatycznie wraca do swojej pierwotnej pozycji po otwarciu, co znacząco podnosi poziom bezpieczeństwa, zapobiegając przypadkowemu pozostawieniu furtki otwartej.

Mechanizm zamykający **Locinox** gwarantuje płynne i bezproblemowe użytkowanie, umożliwiając łatwe przechodzenie przez furtkę, przy jednoczesnym zapewnieniu wysokiego poziomu bezpieczeństwa i zwiększa efektywność operacji w dynamicznym środowisku pracy. Uniwersalna konstrukcja barierki umożliwia **montaż**

elementu uchylnego lewo lub prawostronnie.



FOLIA	SŁUPEK / ŚREDNICA	H	L	NR KATALOGOWY	CENA (netto)	WAGA (netto)
BRAK	60x60 / 48,3	110	80	B0012F	1400 zł	14,9 kg
			100	B0013F	1500 zł	16,4 kg



PRODUKTY WYSYŁANE W PACZKACH

ELEMENTY ŁĄCZĄCE DO ZAPÓR DREWNIANYCH I METALOWYCH

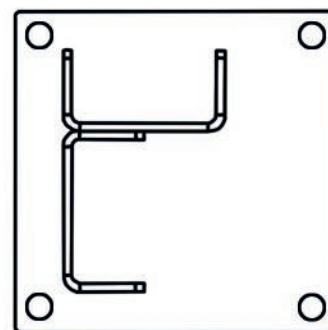
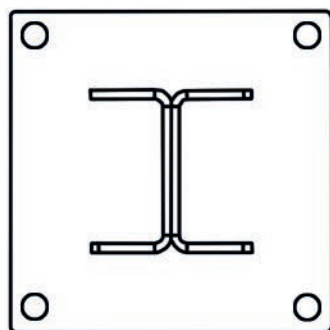
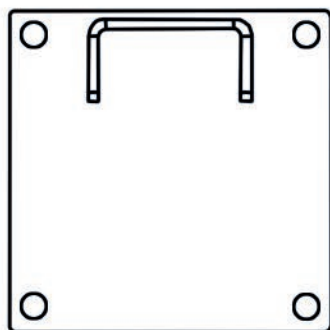
B0020

Mocowanie odbojnicy drewnianej



B0021, B0022, B0023

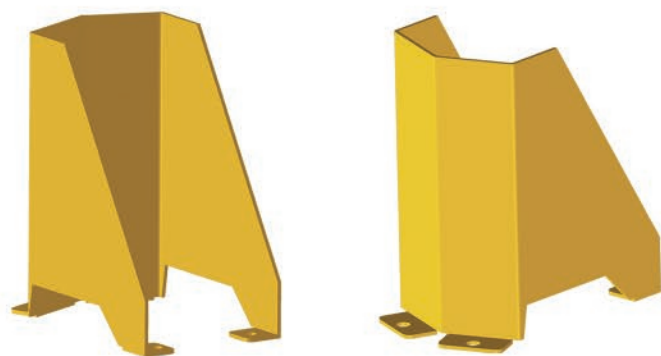
Mocowanie C / H / T odbojnicy drewnianej



OSŁONY I ODBOJNICE

RC00005s

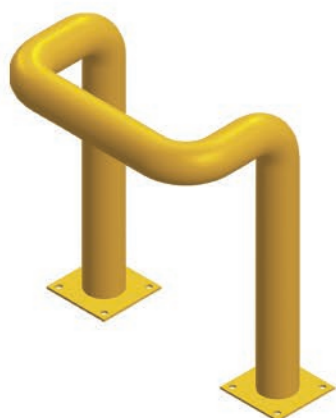
Odbojnica słupa czołowa gięta



Realizacja na zamówienie

ORU20052

Odbojnica rurowa U2



Realizacja na zamówienie

ORP010A

Odbojnica rurowa pojedyncza bez poprzeczki



Realizacja na zamówienie



FAIR PRODUCTS

Podane wymiary mają charakter informacyjny i mogą nieznacznie różnić się od wymiarów rzeczywistych, zgodnie z Art. 66. § 1. Kodeksu Cywilnego

Podane ceny są cenami netto w PLN, należy do nich doliczyć aktualnie obowiązujący podatek VAT (na dzień 1.01.2024 r. jest to 23%). Ceny katalogowe produktów mogą ulec zmianie. Cennik zgodnie z art. 71 Kodeksu cywilnego nie stanowi oferty, lecz jest zaproszeniem do zawarcia umowy sprzedaży produktów po cenie wskazanej w indywidualnej ofercie.

www.fair-products.com

A long, light-colored wooden barrier is shown in a factory setting. The barrier is supported by yellow metal brackets at the ends and by yellow metal connectors along its length. The background shows industrial equipment and a concrete floor.

Elementy łączące do zapór drewnianych i metalowych

Connecting elements
for wooden and metal barriers

Verbindungselemente
für Metall- und Holzbarriere

Odbojnice rurowe

Tubular protectors

Schutzgeländer





FAIR PRODUCTS

Fair Products Sp. z o.o.
ul. Robotnicza 5
58-100 Świdnica, Polska



+48 730 630135



biuro@fair-products.com